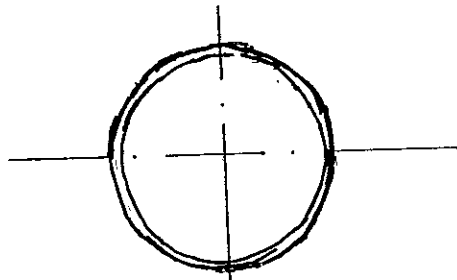


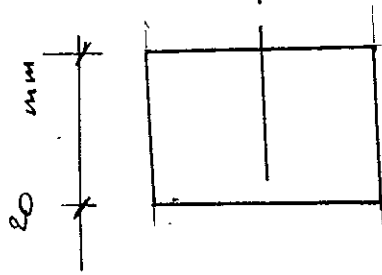
Element d'echelle.

INOX 316 L.

Pièce 1. Vue de dessus



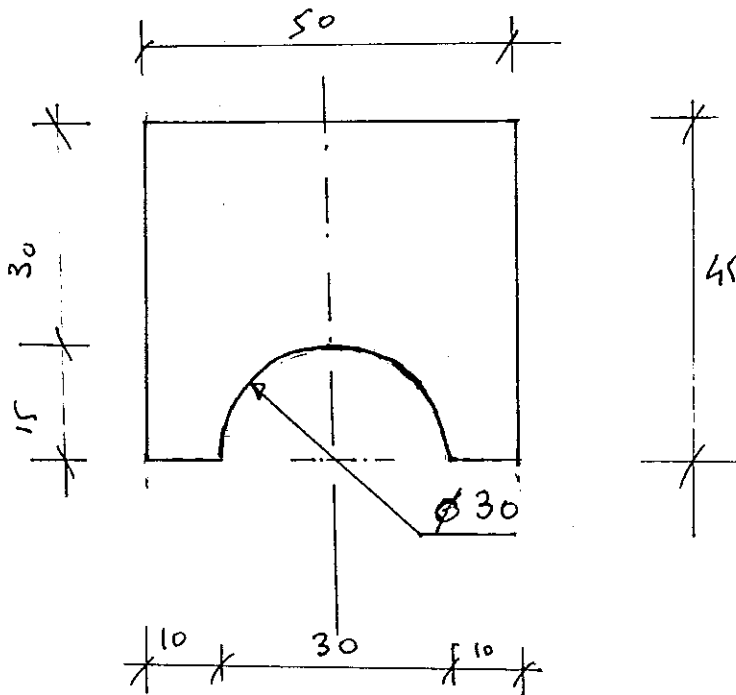
Vue de face



Tube inox 316 L
 ϕ exterieur 30 mm
 ϕ interieur 27 mm

Pièce 2.

epaisseur 2 mm



INOX 316 L

Nombre

Pièce 1 = 2 unités

Pièce 2 = 2 unités.