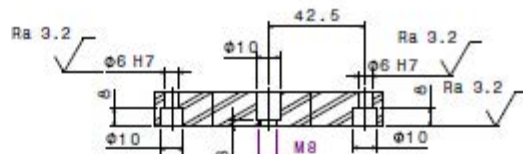
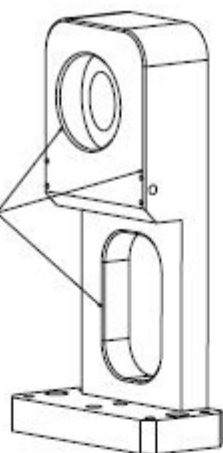
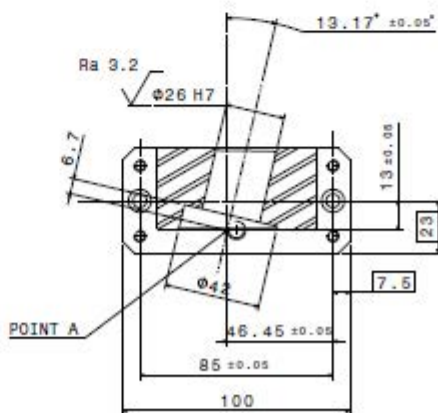
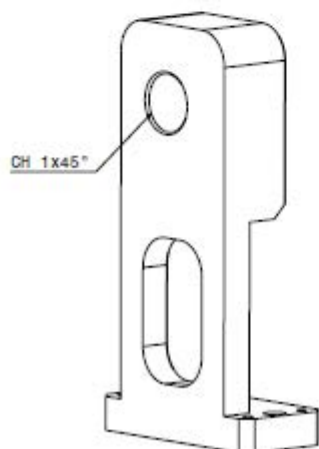
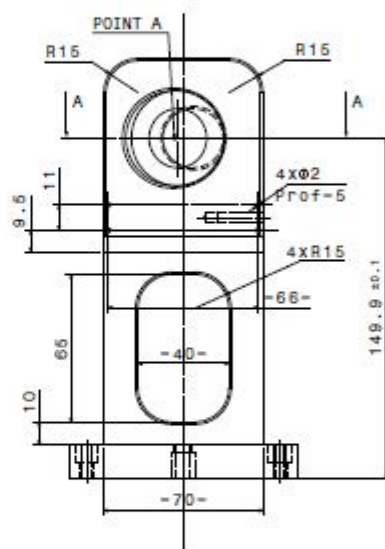
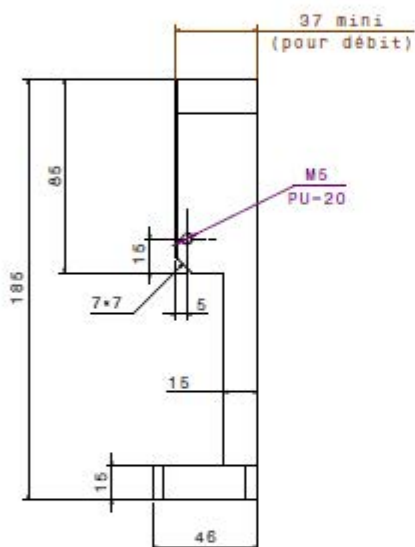
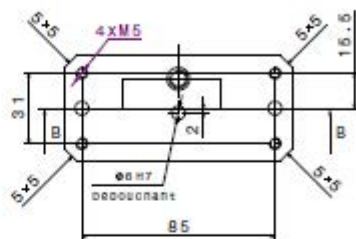


Pas d'angles vifs sur  
cette face.  
Ch 1x45°



Coupe B-B  
Echelle : 1:1



Coupe A-A  
Echelle : 1:1

Tolérance générale suivant : ISO 2768 m-K  
Desser les angles vifs