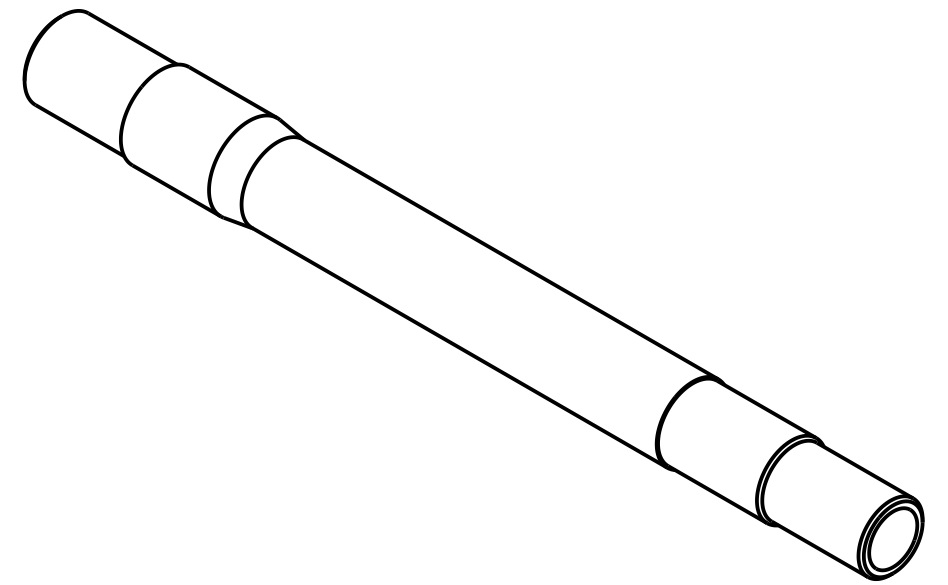
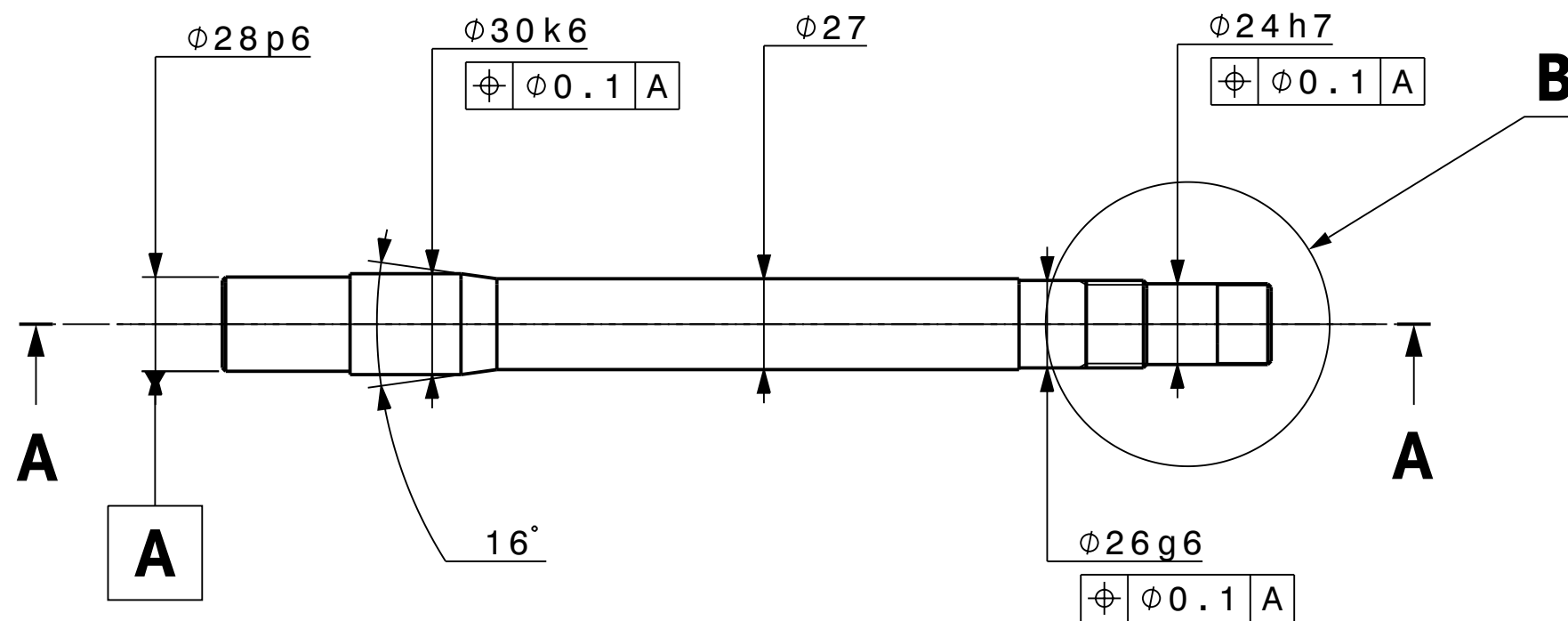


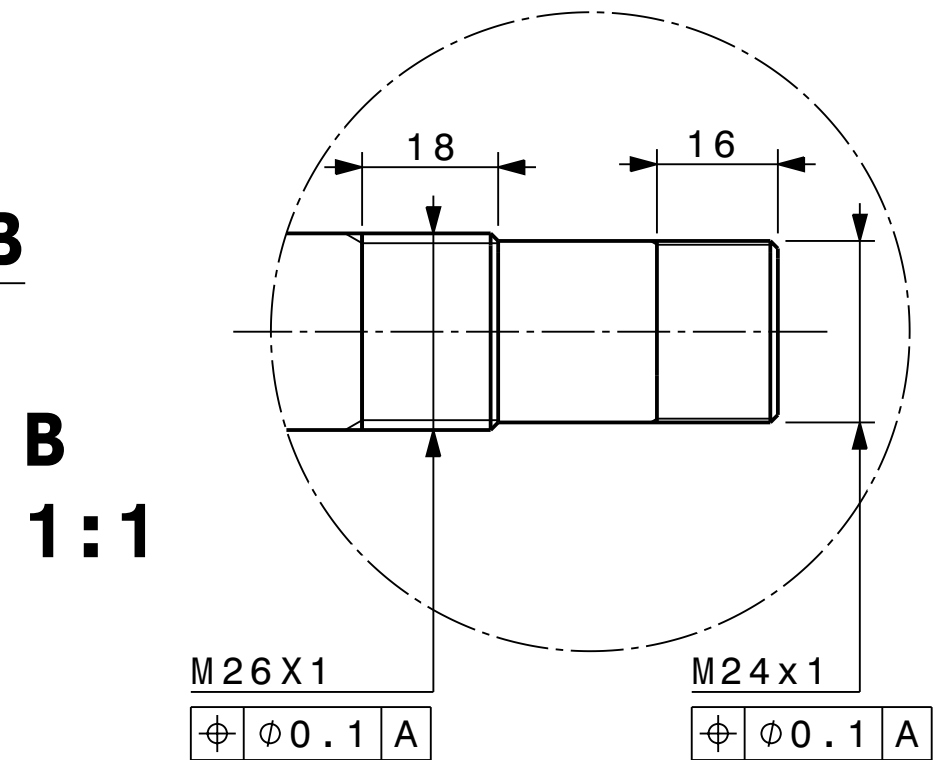
Coupe A-A
1:2



Vue isométrique
1:2



Vue de face
1:2



Axe de direction
Ech: 1:2
Acier (304L)