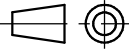


ECHELLE : <b>1 / 6</b>	<b>CNC 6040</b>	DESSINE PAR : <b>RUELLO</b>
PAGE 25 / 26		LE : 17/11/2015
	<b>PLANCHER</b>	
<b>A4</b>		

1

4

1

2

3

4

A

A

B

B

C

C

D

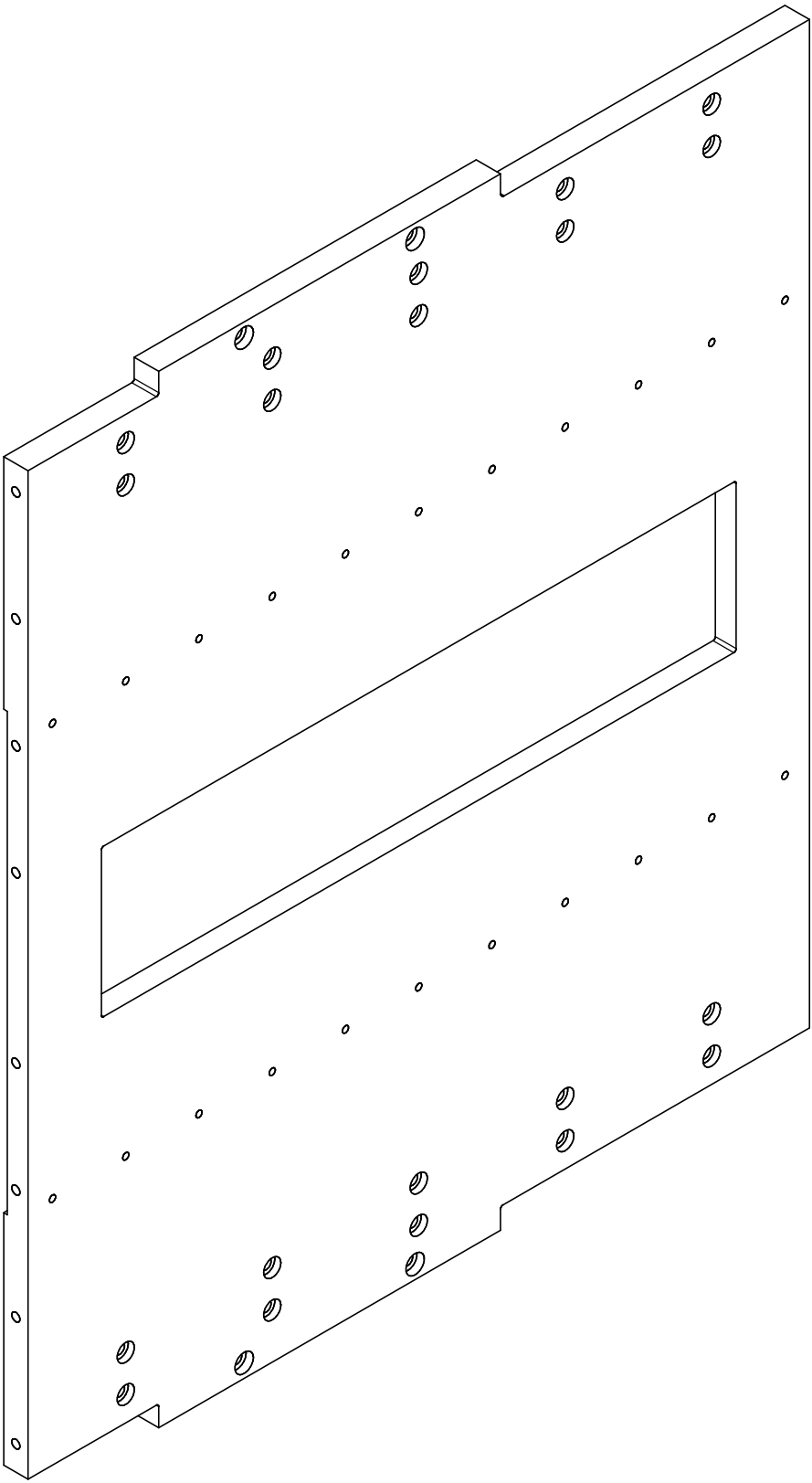
D



E

E

F

F



ECHELLE : 1 / 4	<b>CNC 6040</b>	DESSINE PAR : RUELLO
PAGE 26 / 26		LE : 17/11/2015
 	<b>PLANCHER</b>	
<b>A4</b>		

1

4