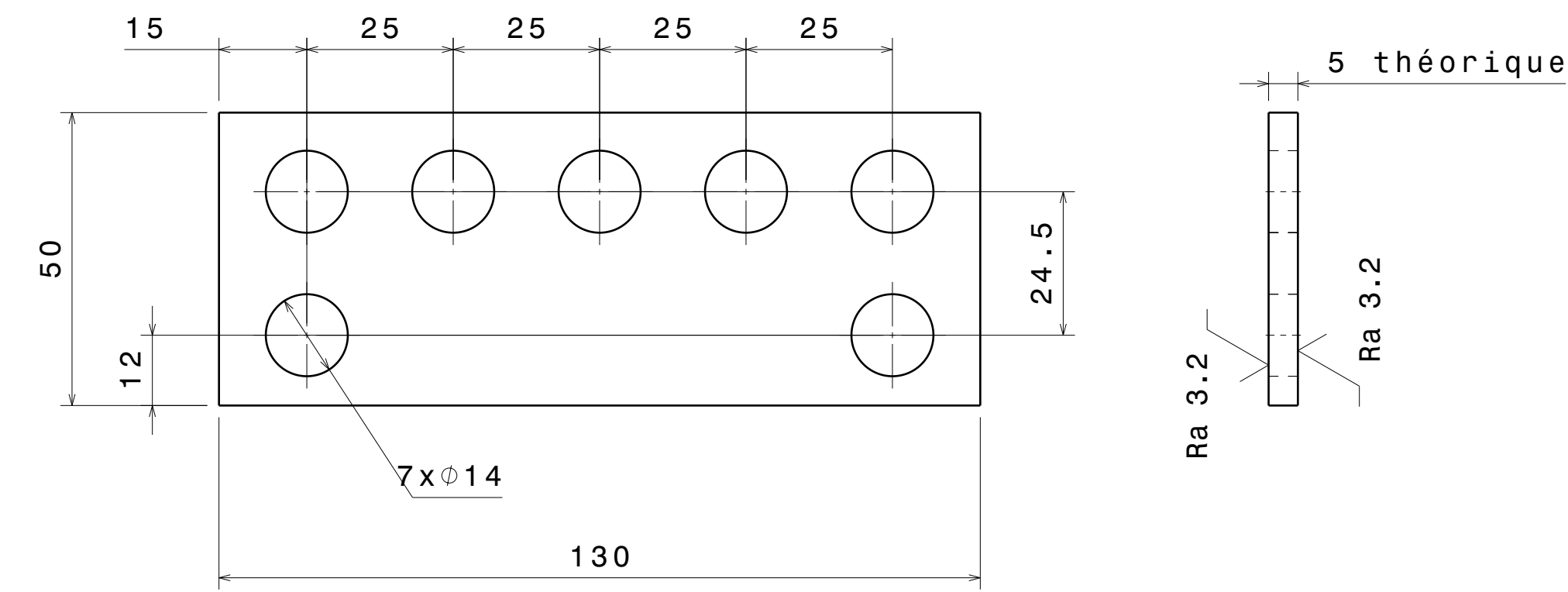


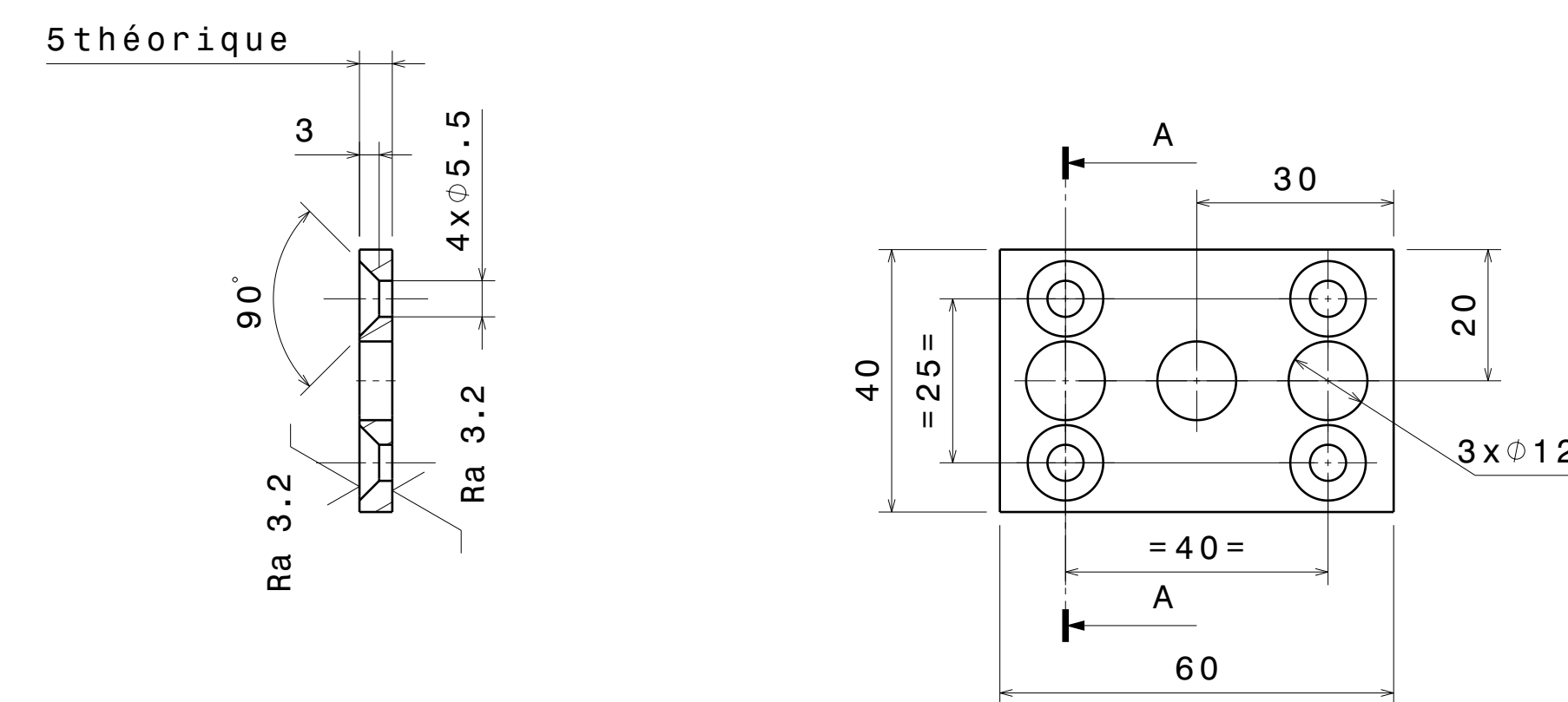
Tolérance générale suivant : ISO 2768 m-K  
Casser les angles vifs

2	POUSSOIR MACHOIRE MOBILE	ALUMINIUM	1-135-1-2704	00	002
---	--------------------------	-----------	--------------	----	-----



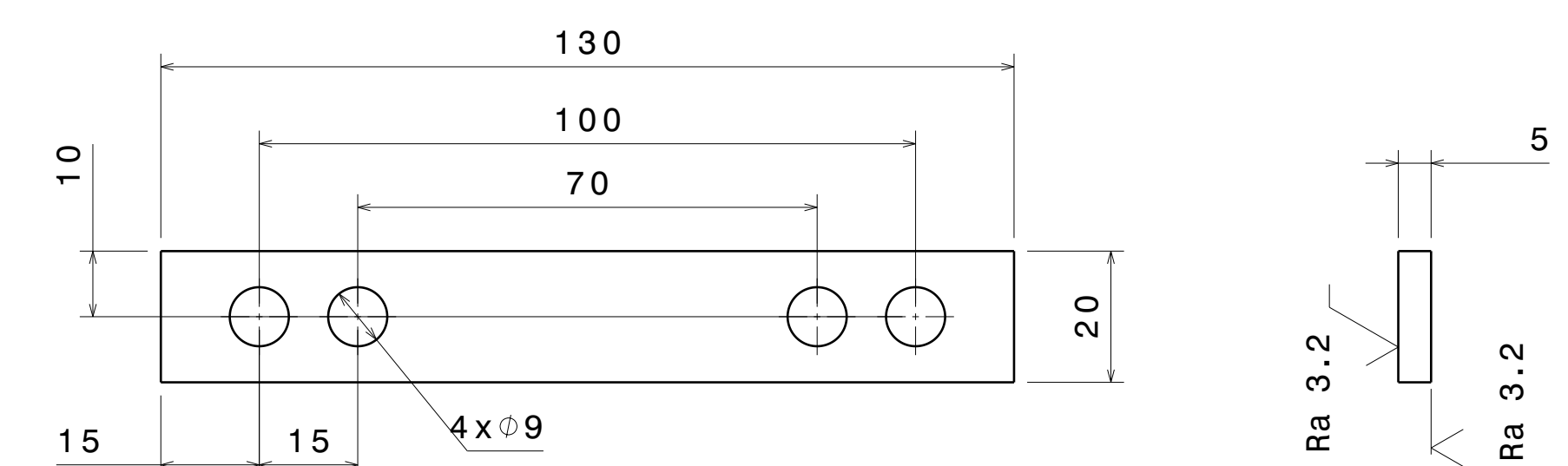
Tolérance générale suivant : ISO 2768 m-K  
Casser les angles vifs

1	CALE DE REGLAGE	S235	1-135-1-2704	00	003
---	-----------------	------	--------------	----	-----



Tolérance générale suivant : ISO 2768 m-K  
Casser les angles vifs

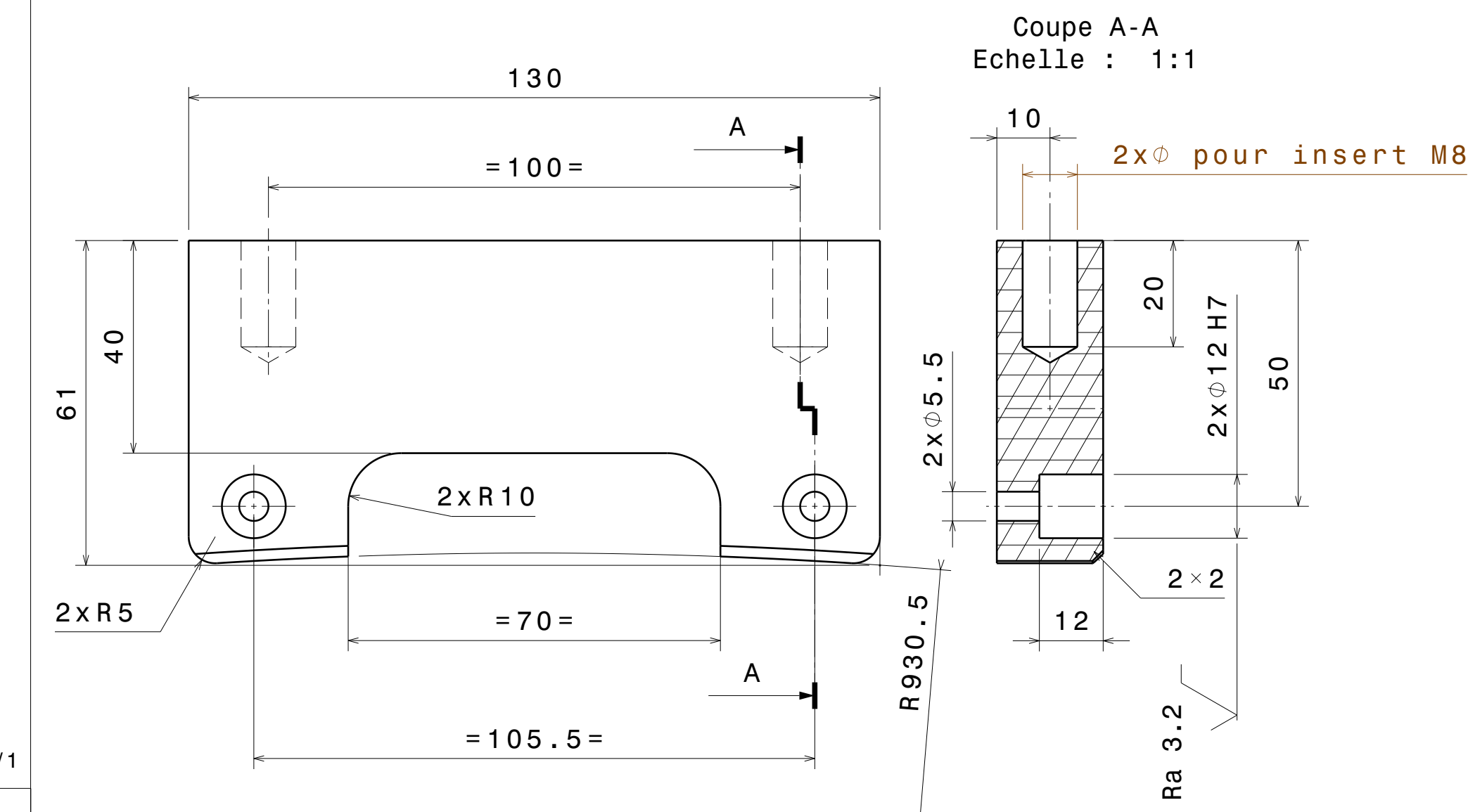
3	CALE DE REGLAGE	S235	1-135-1-2704	00	004
---	-----------------	------	--------------	----	-----



Tolérance générale suivant : ISO 2768 m-K  
Casser les angles vifs

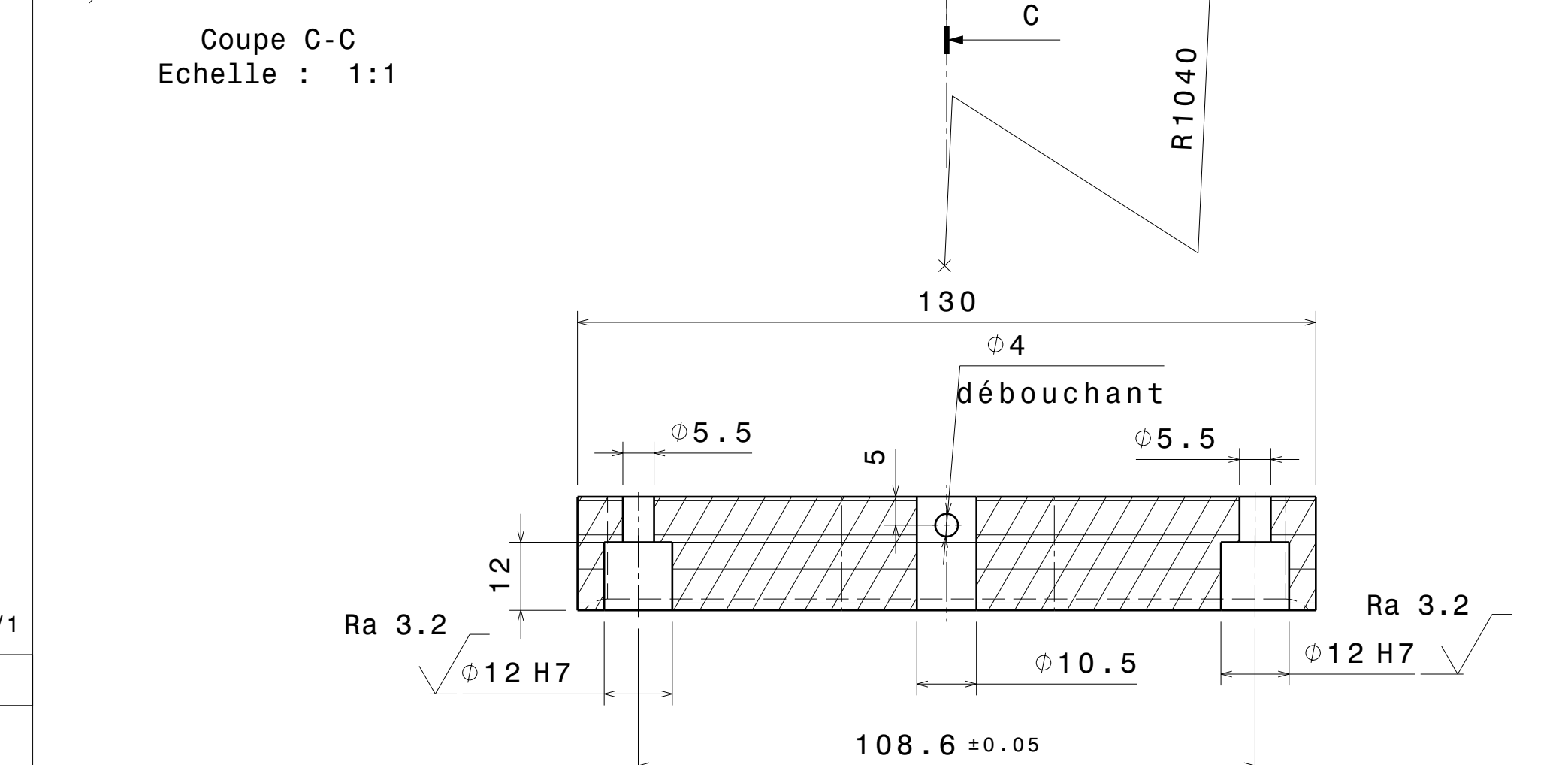
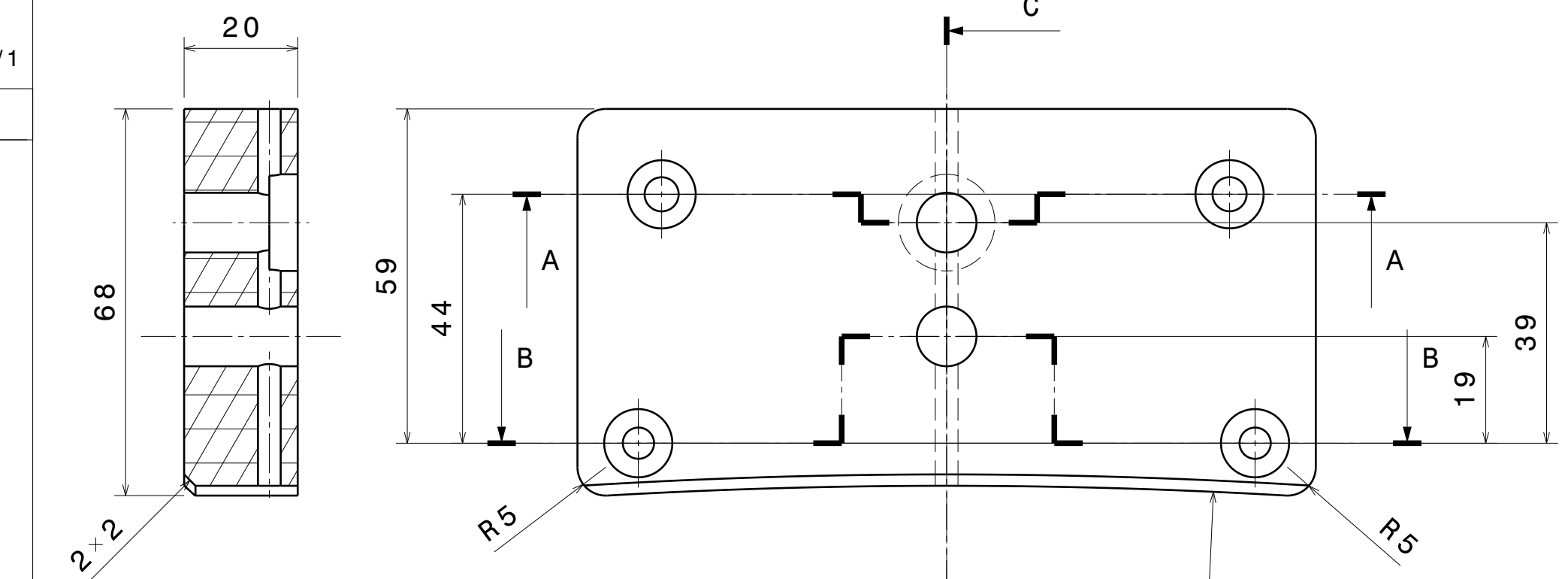
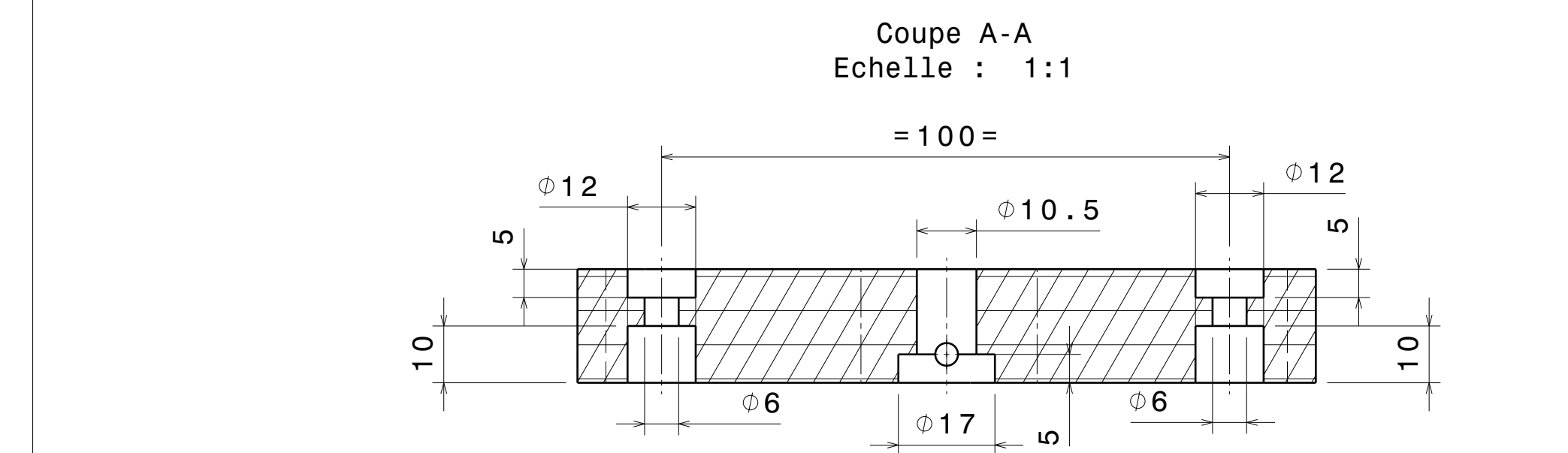
1	CALE DE REGLAGE	S235	1-135-1-2704	00	005
---	-----------------	------	--------------	----	-----

INDICE	MODIFICATION	NOM ET DATE



Tolérance générale suivant : ISO 2768 m-K  
Casser les angles vifs

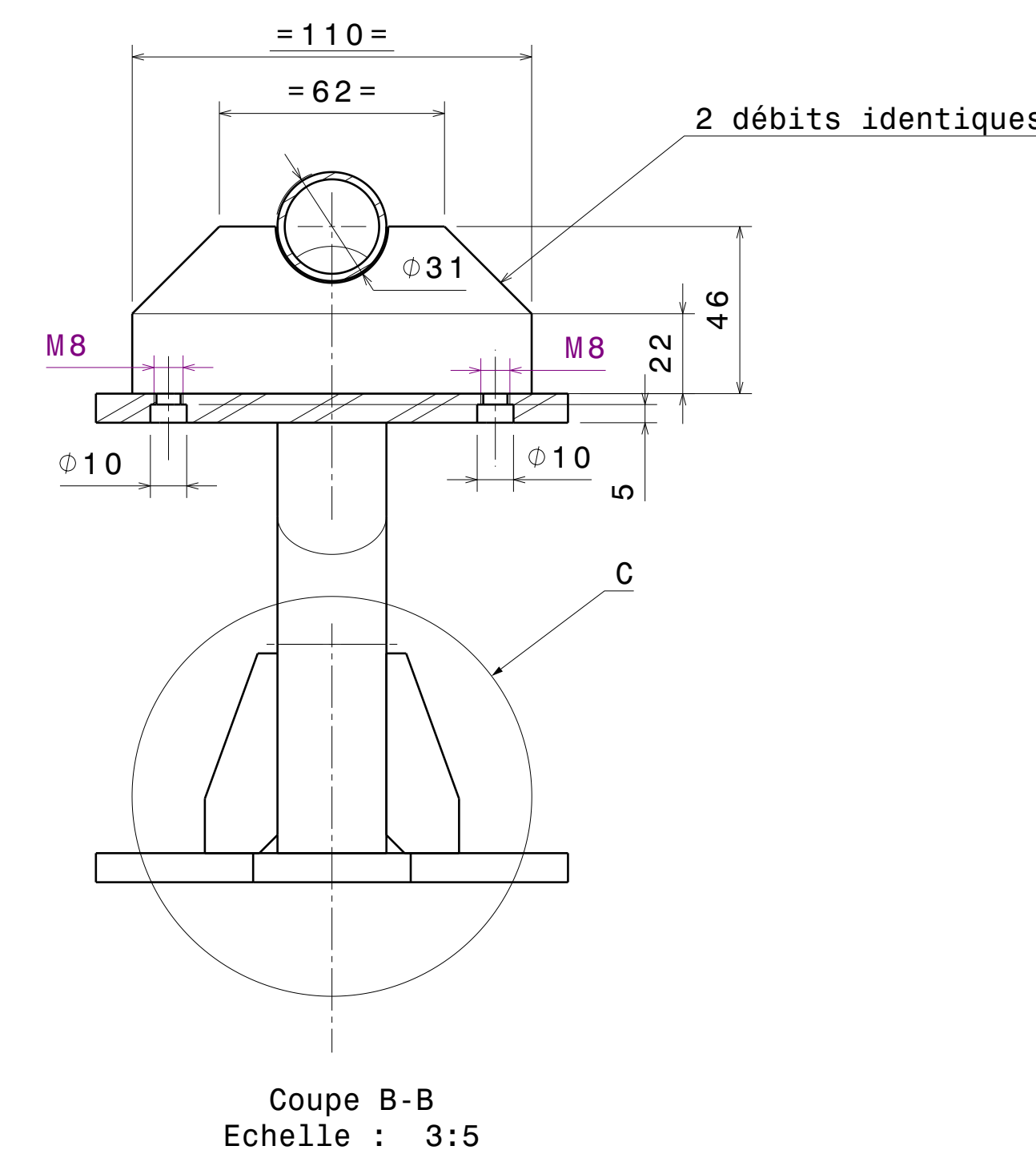
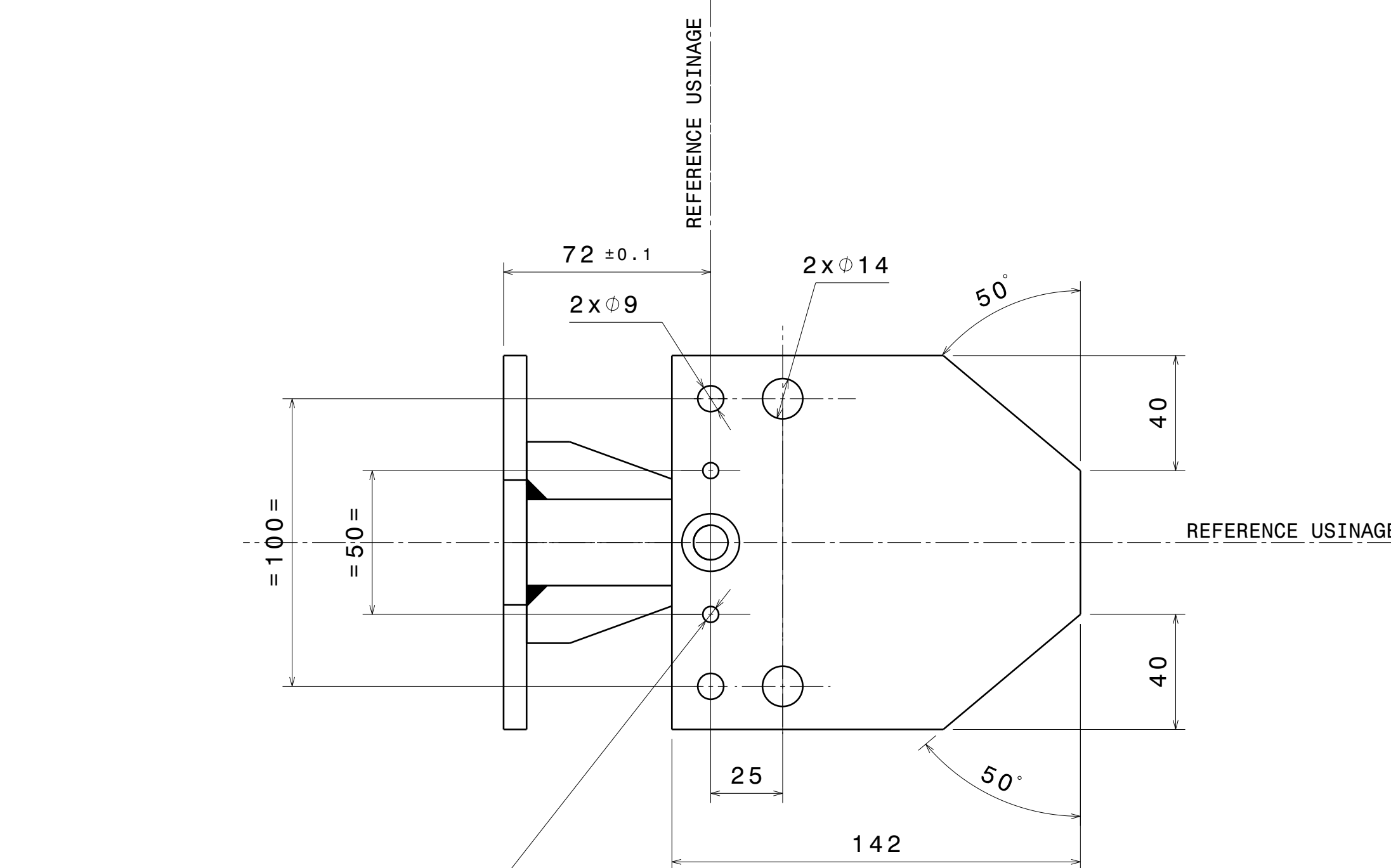
1	MACHOIRE FIXE	HD500	1-135-1-2704	00	006
---	---------------	-------	--------------	----	-----



Tolérance générale suivant : ISO 2768 m-K  
Casser les angles vifs

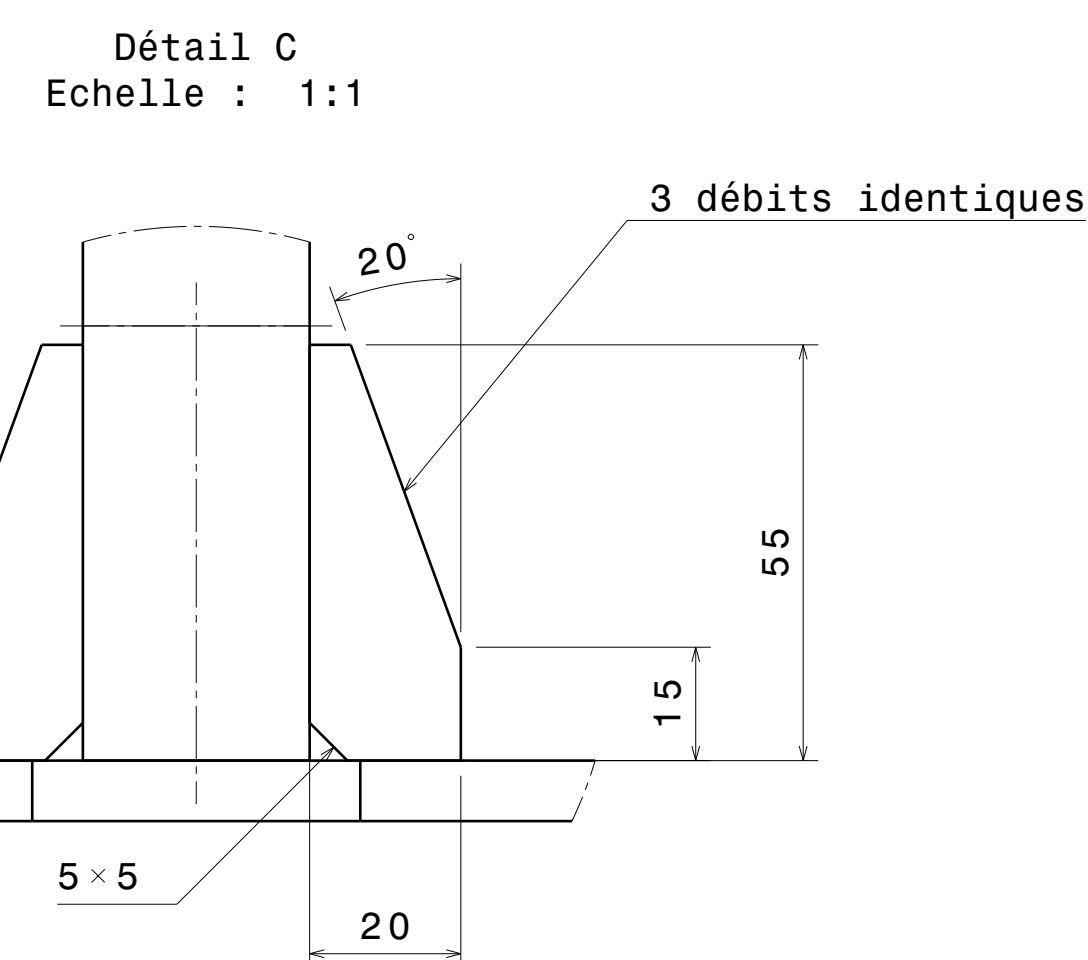
1	MACHOIRE MOBILE	HD500	1-135-1-2704	00	007
---	-----------------	-------	--------------	----	-----

MODIF	PL	REP	QTE	DESIGNATION	MATIERES ET TRAITEMENTS	QUALITE
SOUS-TRAITANT		METHODES		QUALITE		
Dessine par : LI SGO		Dessine par :				
Verifie par : LI SGO		Verifie par :				
Ce plan est la propriété de la FPMAT - ne peut être utilisé ou reproduit sans son autorisation						
UTILISE POUR :						ECHELLE
DESIGNATION : CARTER ECHAPPEMENT						./.
DESIGNATION : OUTILLAGE DE CONTROLE POSITION TUBES						PL
ETUDE OUTILLAGES						
No: 1-135-1-2704-00-000						4/9



pour goupille cyl. 06 à contrepercer au montage

Coupe B-B  
Echelle : 3:5



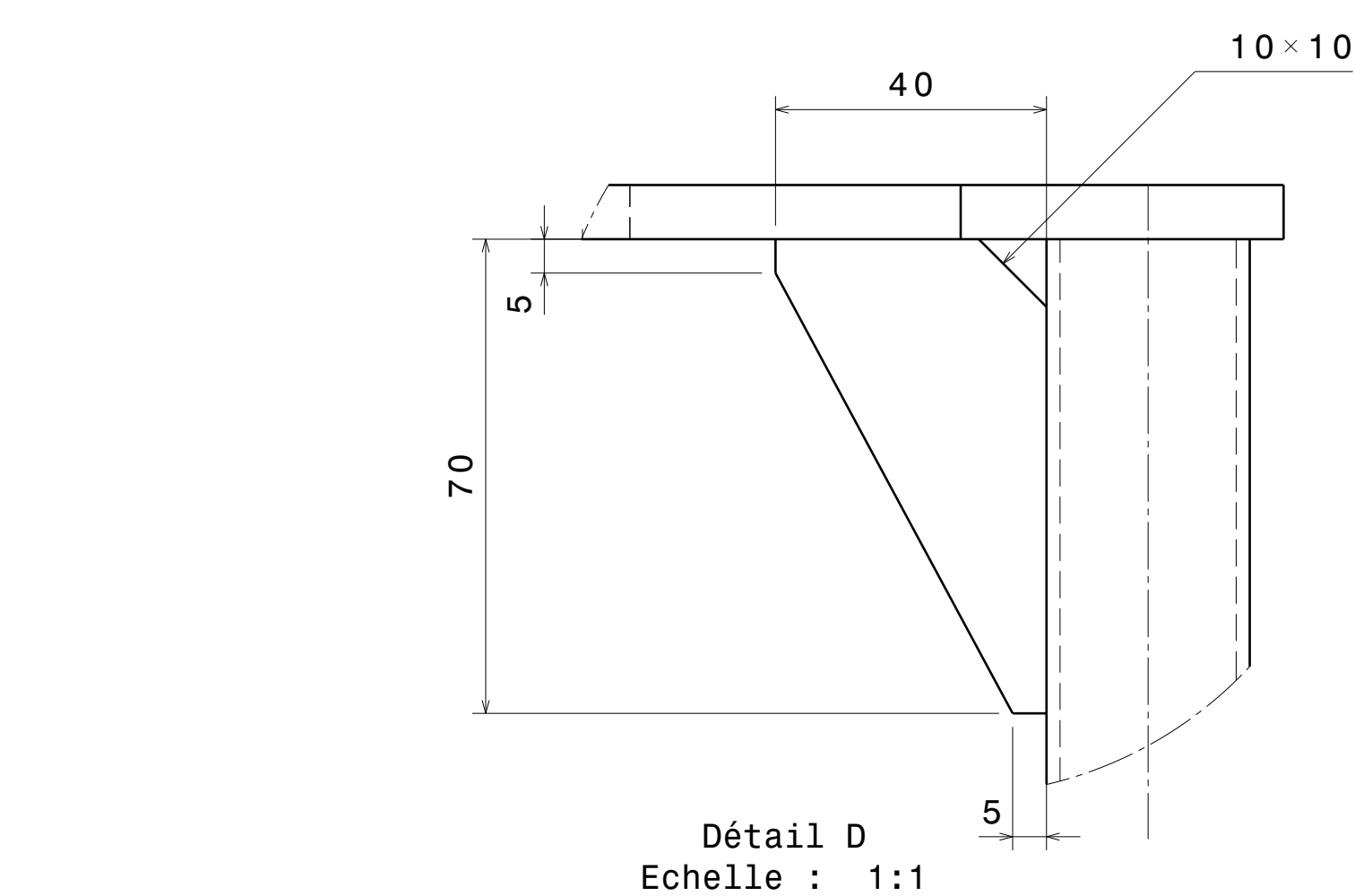
Détail C  
Echelle : 1:1

Tolérance générale suivant : ISO 2768 m-K  
Casser les angles vifs

1	SUPPORT CTRL EXTERIEUR	ALUMINIUM	1-135-1-2704	00	001
---	------------------------	-----------	--------------	----	-----

Tolérance générale suivant : ISO 2768 m-K  
Casser les angles vifs

1	CALE DE REGLAGE	S235	1-135-1-2704	00	005
---	-----------------	------	--------------	----	-----



Détail D  
Echelle : 1:1