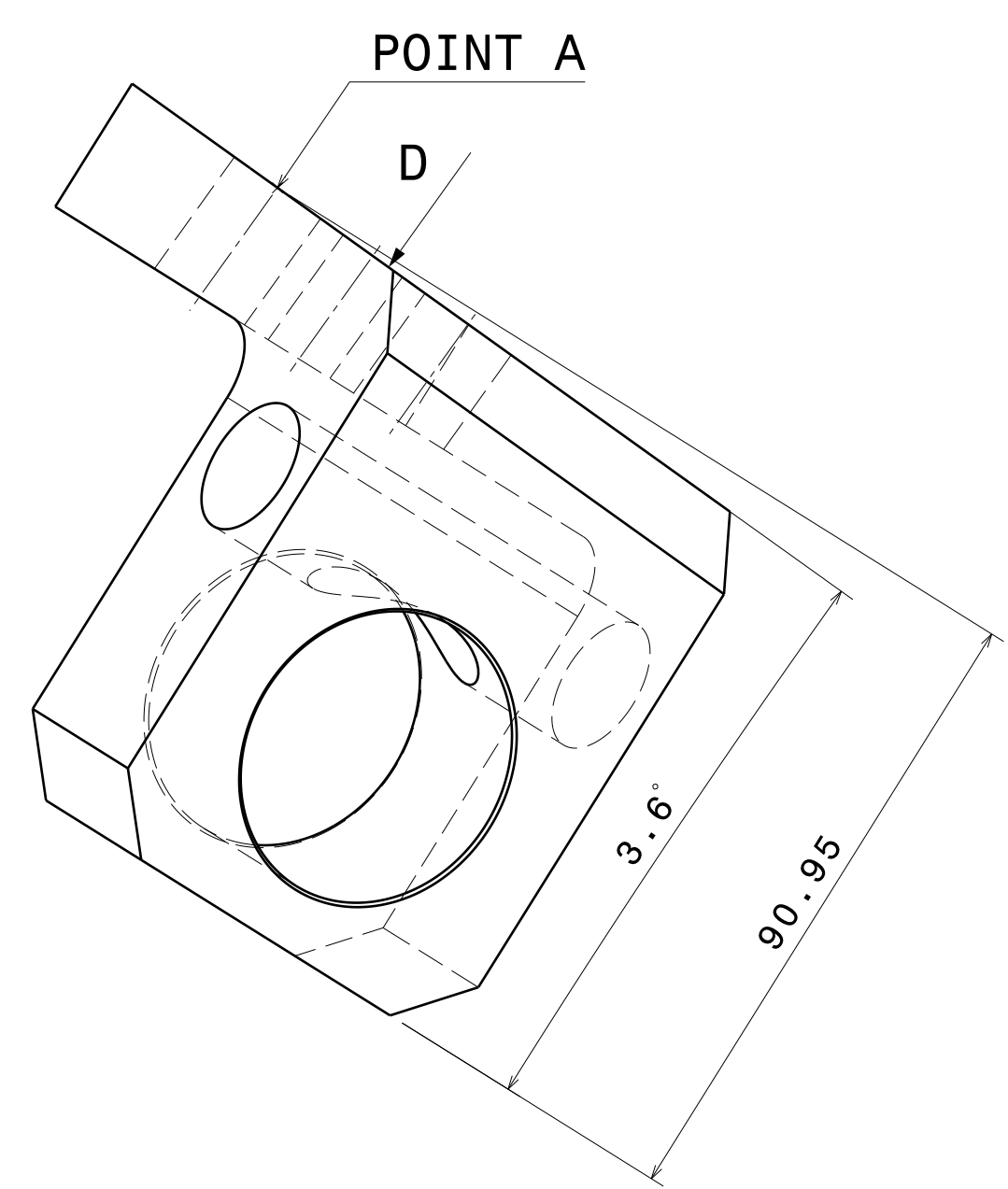
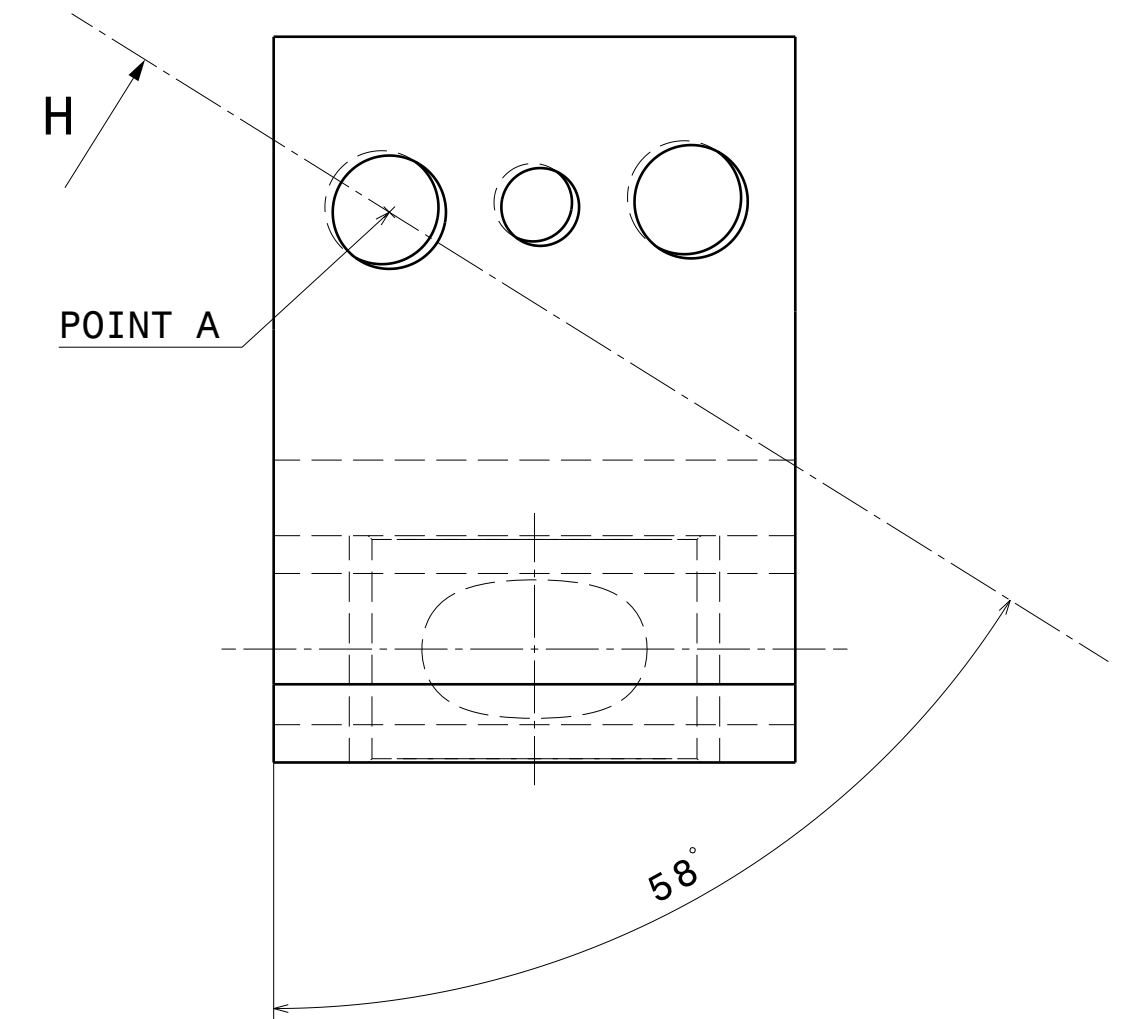


INDICE	MODIFICATION	NOM ET DATE

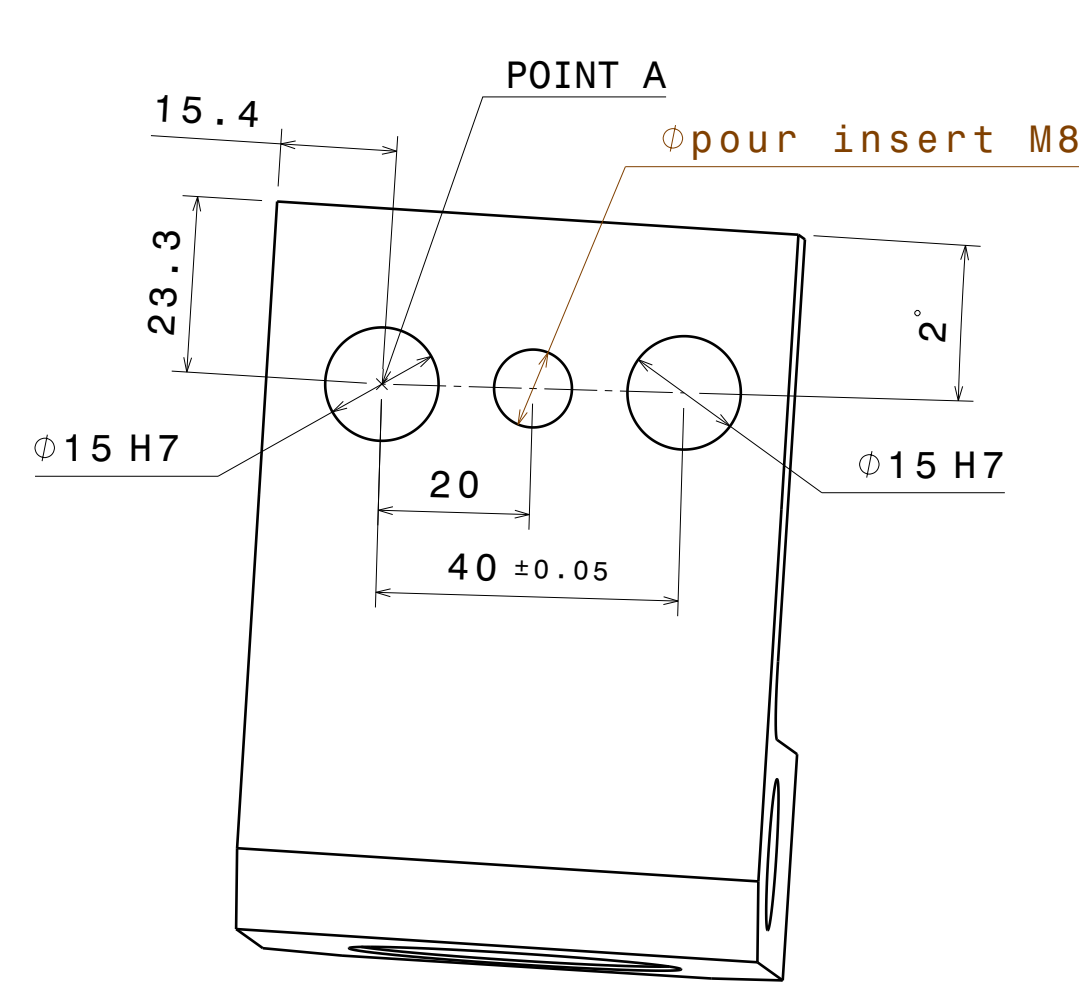
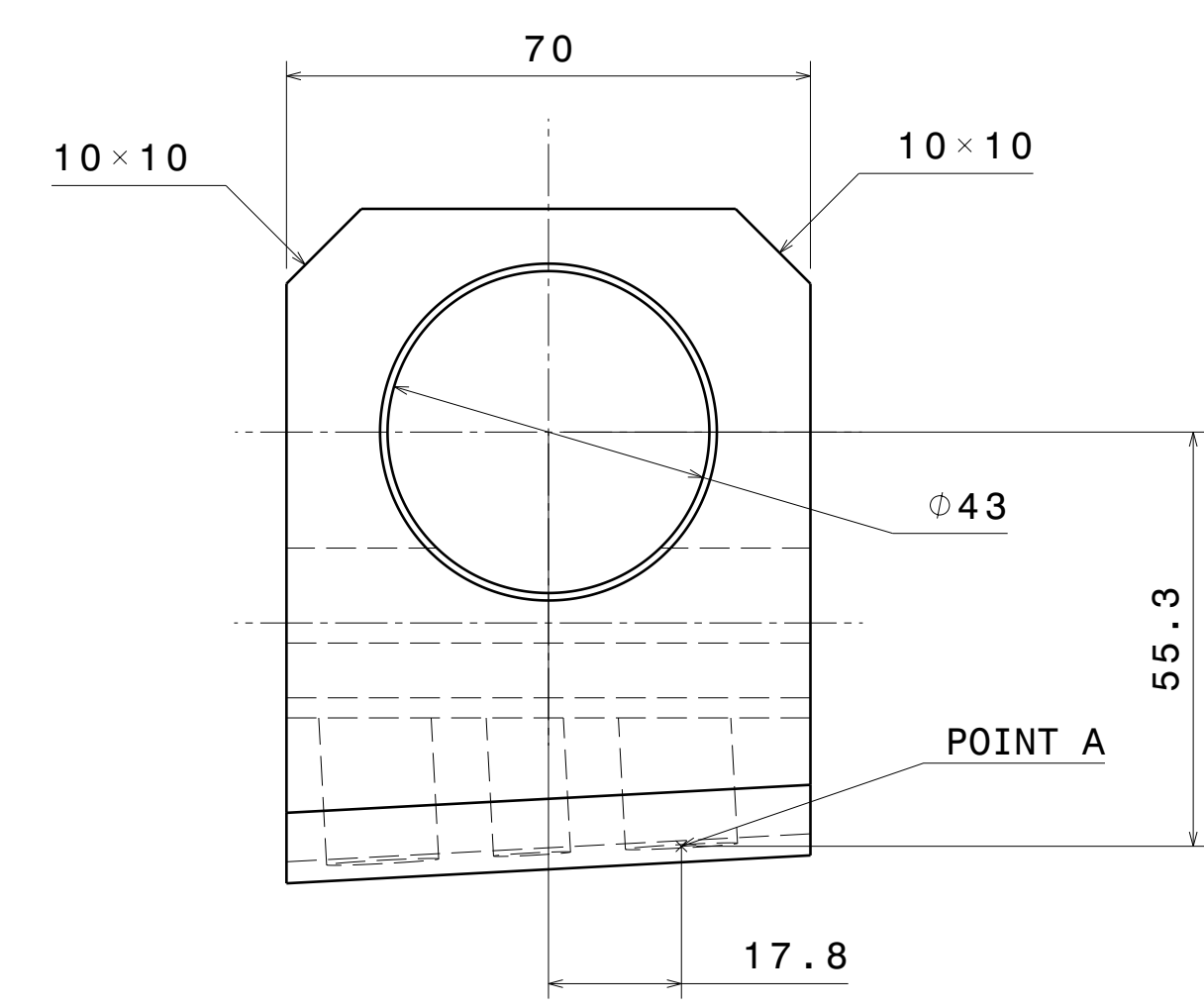
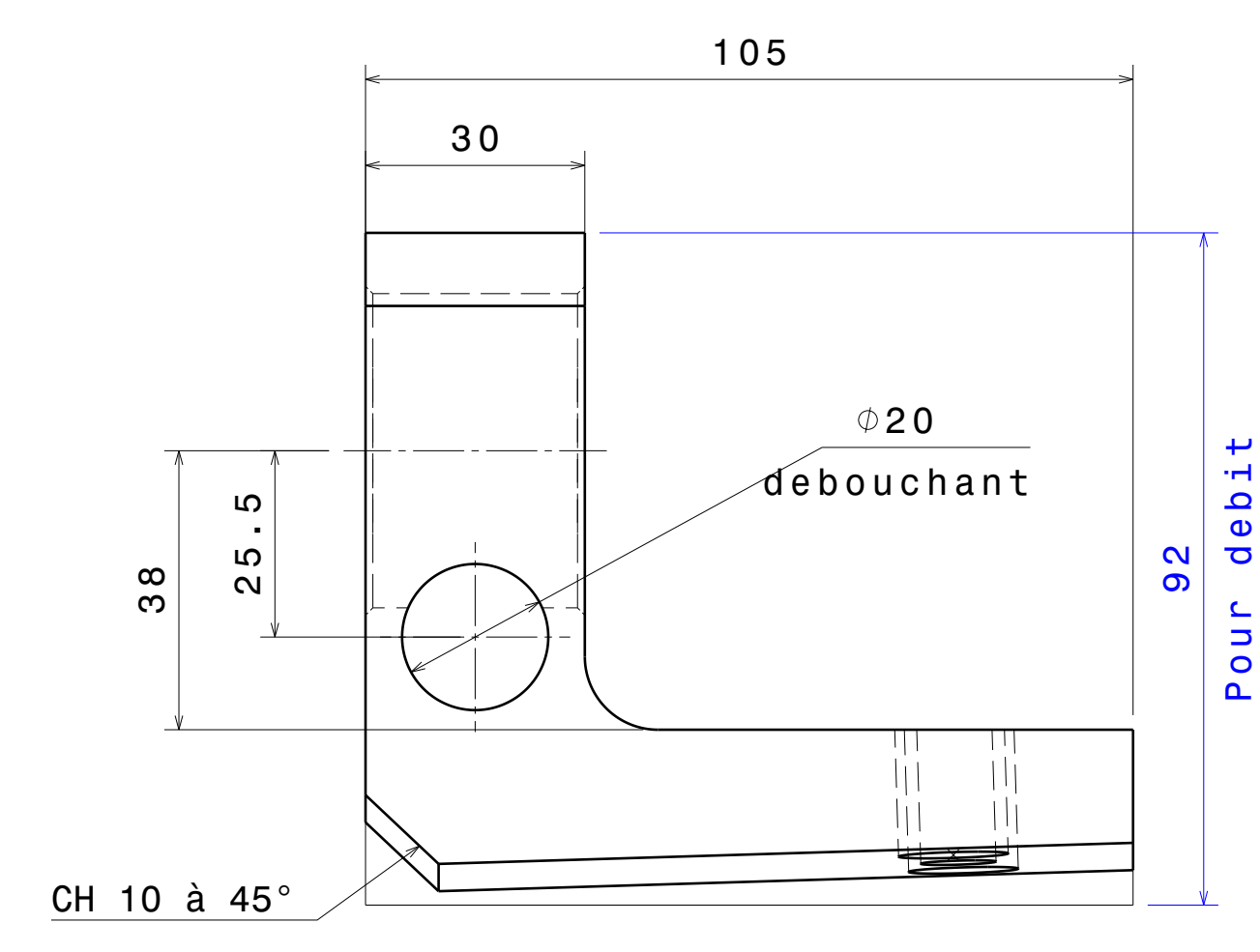
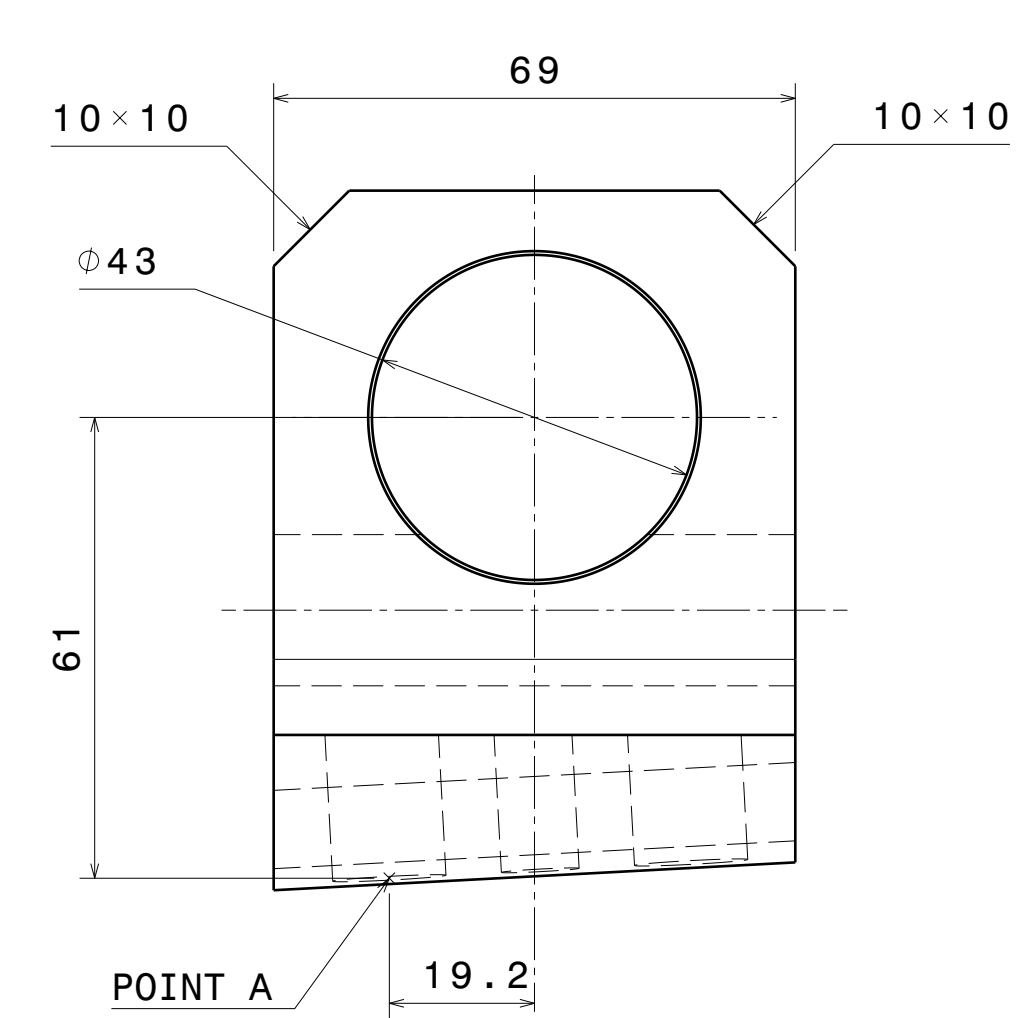
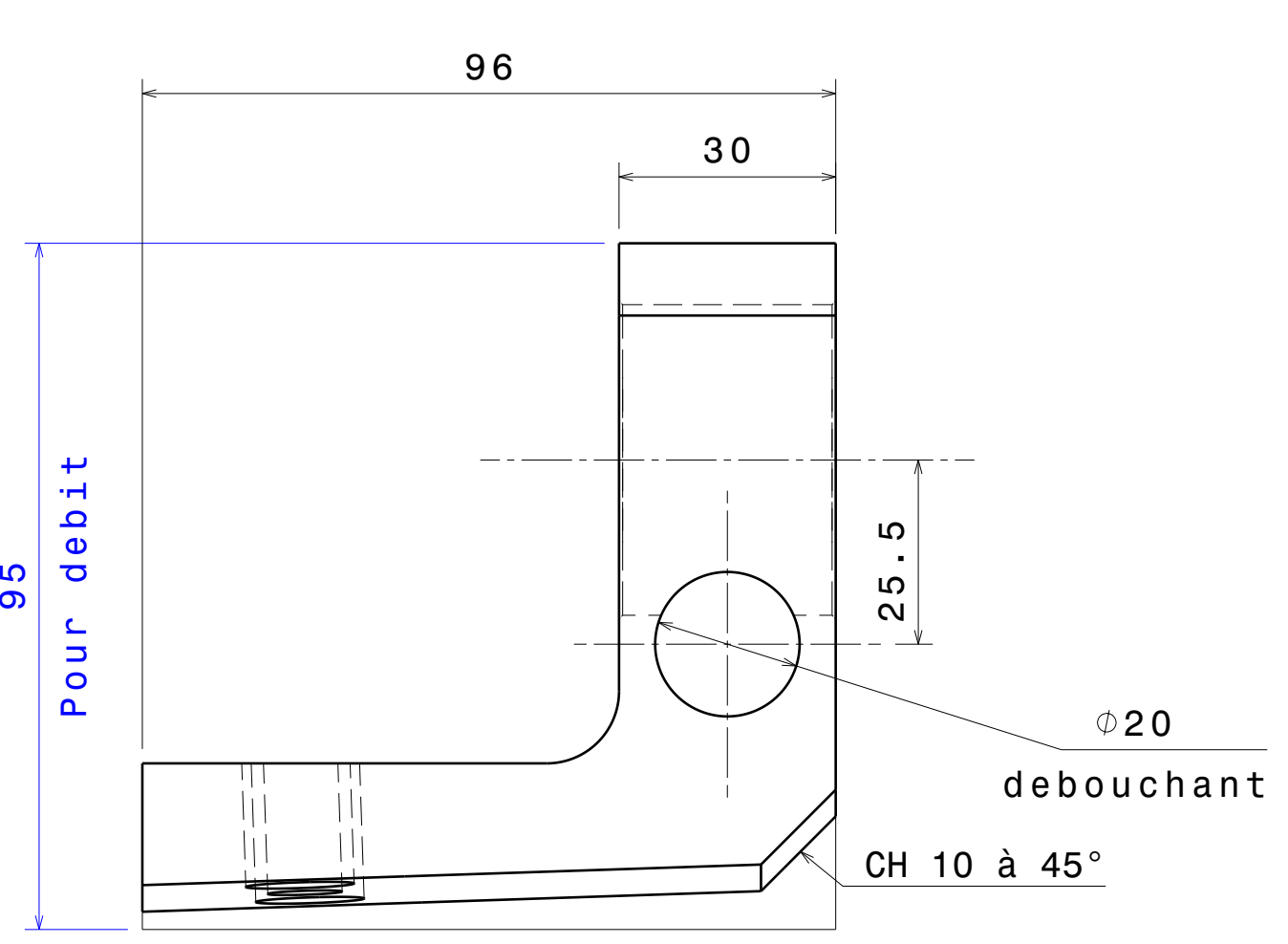
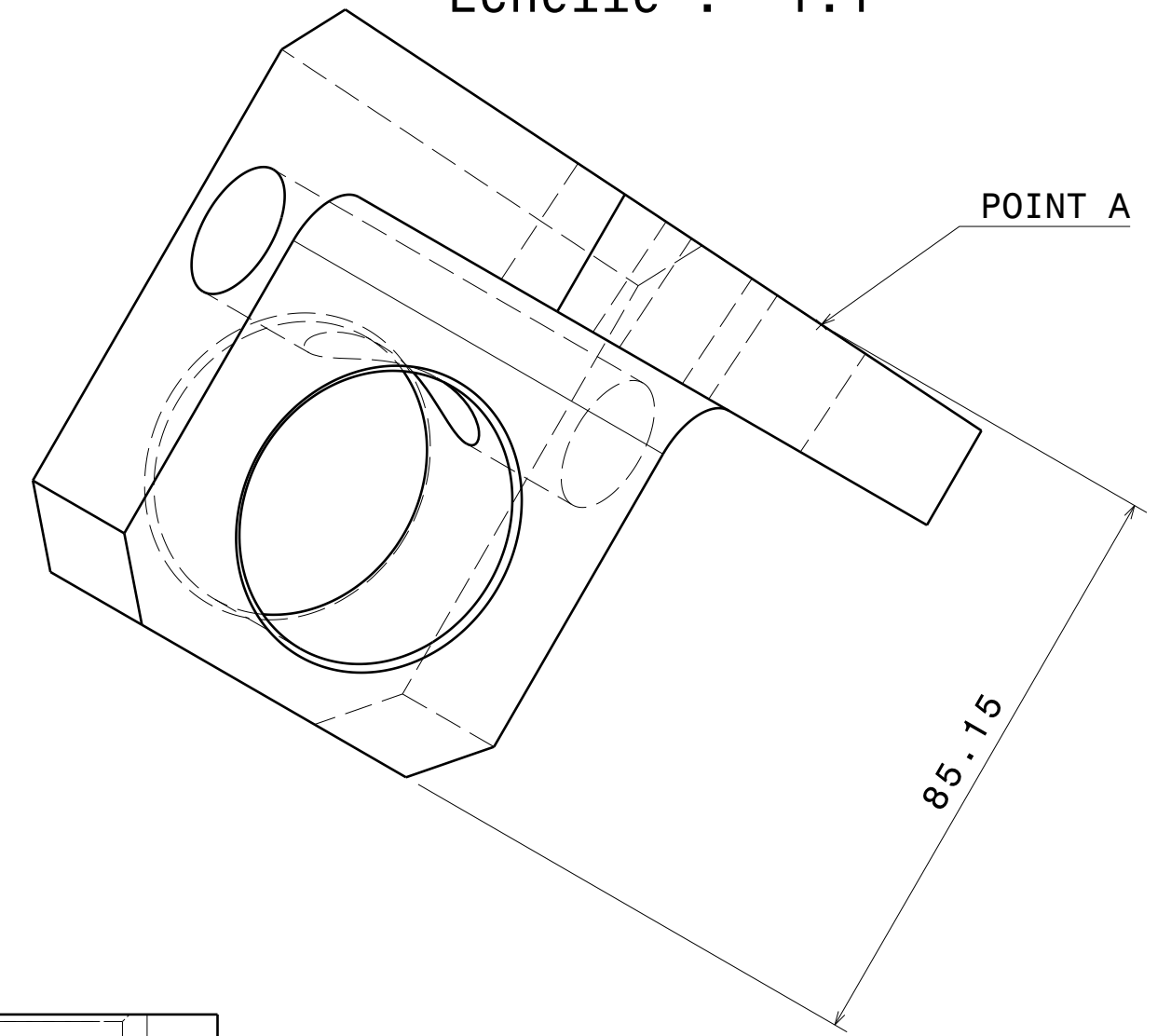
Vue auxiliaire H
Echelle : 1:1



Vue auxiliaire G
Echelle : 1:1

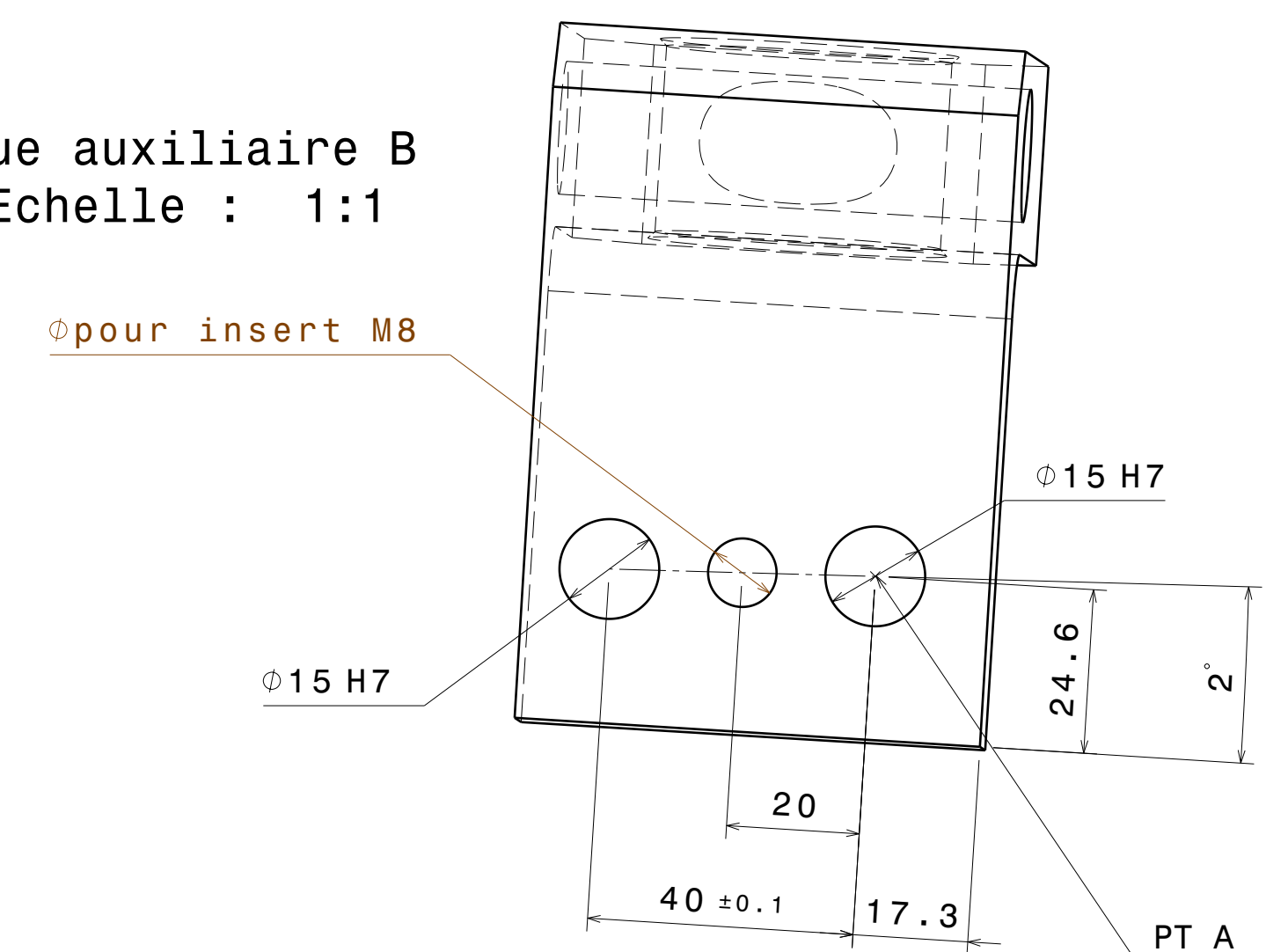


Vue auxiliaire A
Echelle : 1:1



Vue auxiliaire D
Echelle : 1:1

Vue auxiliaire B
Echelle : 1:1



Tolérance générale suivant : ISO 2768 m-K
Casser les angles vifs

A réaliser selon fichier CAO

ECH 1/1

1	SUPPORT DOUILLE DE CTRL	HD500	1-135-1-2704	00	014
---	-------------------------	-------	--------------	----	-----

Tolérance générale suivant : ISO 2768 m-K
Casser les angles vifs

A réaliser selon fichier CAO

ECH 1/1

1	SUPPORT DOUILLE DE CTRL	HD500	1-135-1-2704	00	015
MODIF	PL	REP	QTE	DESIGNATION	MATIERES ET TRAITEMENTS
SOUS-TRAITANT			METHODES		QUALITE
Dessine par : LI SGO			Dessine par :		
Verifie par : LI SGO			Verifie par :		
Ce plan est la propriété de la FAMAT - ne peut être utilisé ou reproduit sans son autorisation					
UTILISE POUR :					
CARTER ECHAPPEMENT					
DESIGNATION : OUTILLAGE DE CONTROLE POSITION TUBES					ECHELLE
					1/1
ETUDE OUTILLAGES					
No: 1-135-1-2704-00-000					PL
					6/9